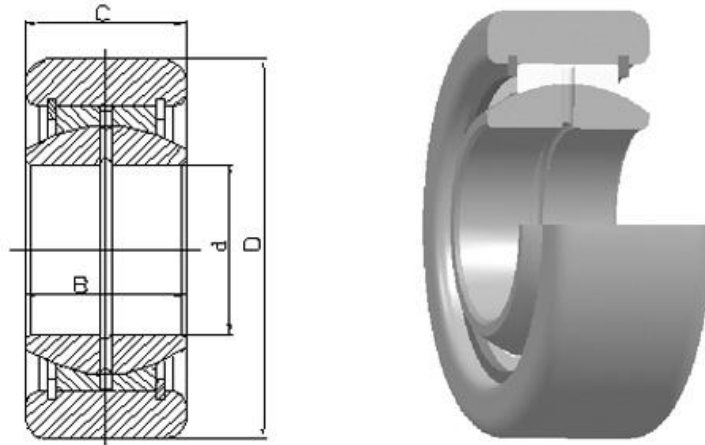


叉车门架滚轮 (MGxxQ-x) 调心式

Forklift Mast Roller



轴承型号	尺寸(mm)	额定载荷(KN)	
	d*D*C/B	Cr	Cor
MG30Q1-1	30*62*24.8/25	30.0	45.0
MG35Q7-1	35*88.2*30/21	35.0	26.44
MG45Q1-1M2	45*100*40/40	156.0	780.0
MG50Q1-1M2	50*106*50/35	156.0	780.0